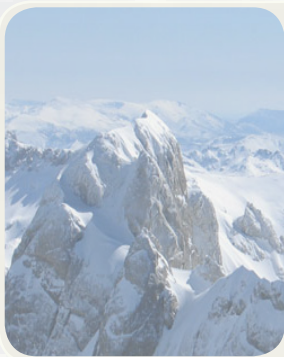


# Sistema PICOS

## Estructuras lastradas



Los Picos de Europa son un macizo montañoso localizado en el norte de España que pertenece a la parte central de la cordillera Cantábrica. Aunque no muy extenso, su cercanía al mar hace que sea pródigo en accidentes geográficos de gran interés. En la actualidad el Parque nacional de los Picos de Europa constituye el segundo parque nacional más visitado de España, después del Parque nacional del Teide. Esta formación caliza se extiende por Cantabria, León y el Principado de Asturias y en ella destacan sus alturas, en muchos casos por encima de los 2500 m, por lo cerca que se encuentran del mar Cantábrico, pues en su punto más septentrional apenas se distancian 15 kilómetros del mar. Son considerados como una unidad independiente de ésta por su formación más reciente.

**Picos v1.0**



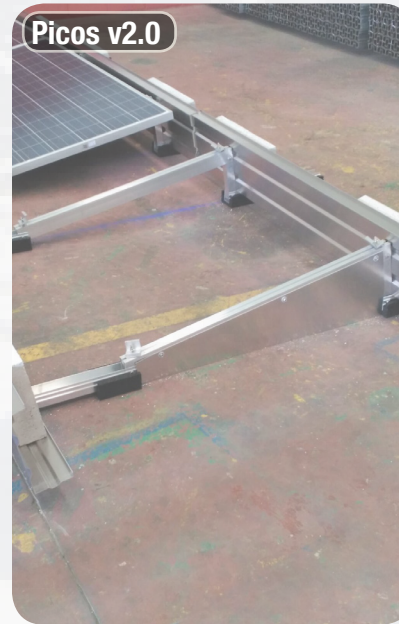
**Picos v1.0**



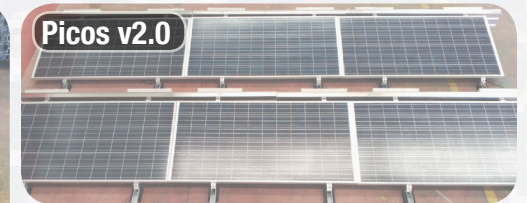
**Picos v1.0**



**Picos v2.0**




**Picos v2.0**



**Picos v2.0**



### Contacto

 **EUROPA - Oficinas & Fábrica**

pol. industrial Tabaza I zona A  
Nave 6a, Carreño - Asturias (España)  
Teléfono: +34 984 112 759  
alusinsolar@alusinsolar.com

 alusinsolar.com

## Garantías

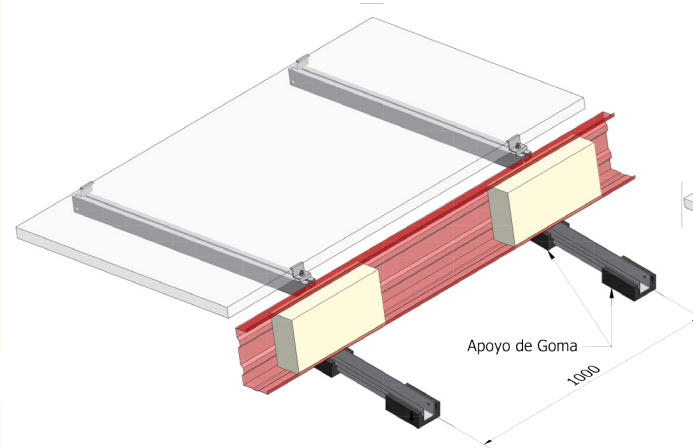
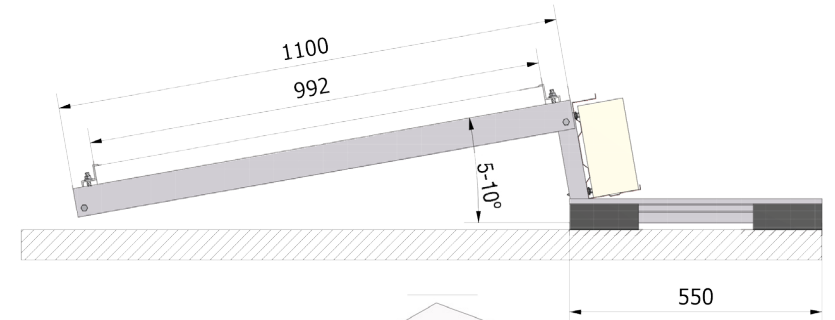
- ✓ Diseño según cargas climáticas locales
- ✓ Fijación de módulos mediante grapa de aluminio.
- ✓ Grapas especiales película fina y frameless
- ✓ Plazo de entrega rápido
- ✓ Cómoda instalación
- ✓ 25 años garantía de materiales
- ✓ 2 años garantía de obra

## Características Técnicas

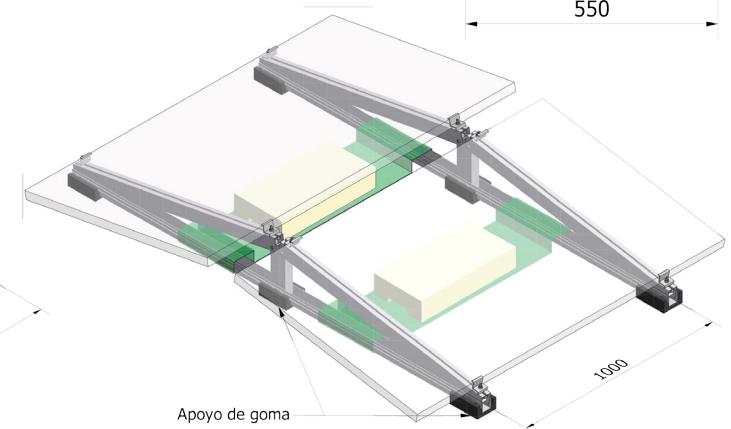
- Perfiles, grapas y accesorios en aluminio extruado de primera fusión.
- Tornillería en acero inoxidable A2/A4 según la agresividad del ambiente, con opción a tratamientos superficiales.
- Fijación del sistema mediante lastres de hormigón. No necesaria perforación.
- Testado en banco de pruebas con túnel del viento.
- Opción de Tuercas antirrobo.
- Soporte de apoyo sobre tacos de goma.
- Material 100% reciclable.

### Para todo tipo de techos

- Techos planos de hormigón
- Cubiertas PVC
- Tela asfáltica

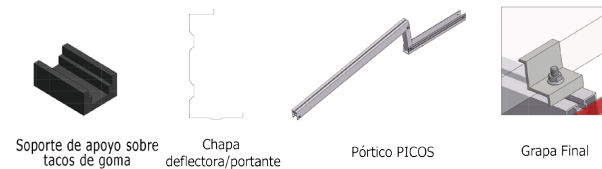


**PICOS Sur**



**PICOS Este/Oeste**

### Componentes del sistema



Los pórticos se suministran preensamblados



### Cargas

Viento 

Hasta 240 kmh (150mph).

Nieve 

Hasta 2 kN/m<sup>2</sup>

Cálculos de las estructuras de acuerdo con las cargas climáticas dependientes de la ubicación del proyecto

### Pesos

Dos pórticos por panel

2.3 kg/m<sup>2</sup>\*

Pórtico compartido

1..64 kg/m<sup>2</sup>\*

Sólo estructura. Lastres no incluidos.